

## Handnachbildung Artificial Hand



### Beschreibung:

Bei Prüflingen, deren metallische Teile nicht mit Erdpotential verbunden sind und die normalerweise in der Hand gehalten werden, wird die Messung mit einer Handnachbildung in einigen Normen wie z.B. CISPR 16-1-2 gefordert.

Die Handnachbildung soll die kapazitive Kopplung der menschlichen Hand, die sich im normalen Betrieb am Prüfling befindet, simulieren. Dies betrifft z.B. handgeführte Geräte wie z.B. Bohrmaschinen, Handmixer, Handapparate von Fernsprechern, Tastaturen oder Joysticks.

Die künstliche Hand besteht aus einer um den Prüfling gewickelten Kupferfolie und einer RC-Reihenschaltung.

### Description:

Some standards (e.g. CISPR 16-1-2) require measuring the device under test with an artificial hand if the device has some metallic parts which are not connected to ground and if the device is usually held by hand.

The artificial hand simulates the capacitive coupling between device under test and human hand which rests on the device under test during regular operation. This could be a handheld electric mixer, a power drill, handsets from telephones, keyboards or joysticks.

The artificial hand consists of a copper foil which is wrapped around the device under test and a RC series circuit.

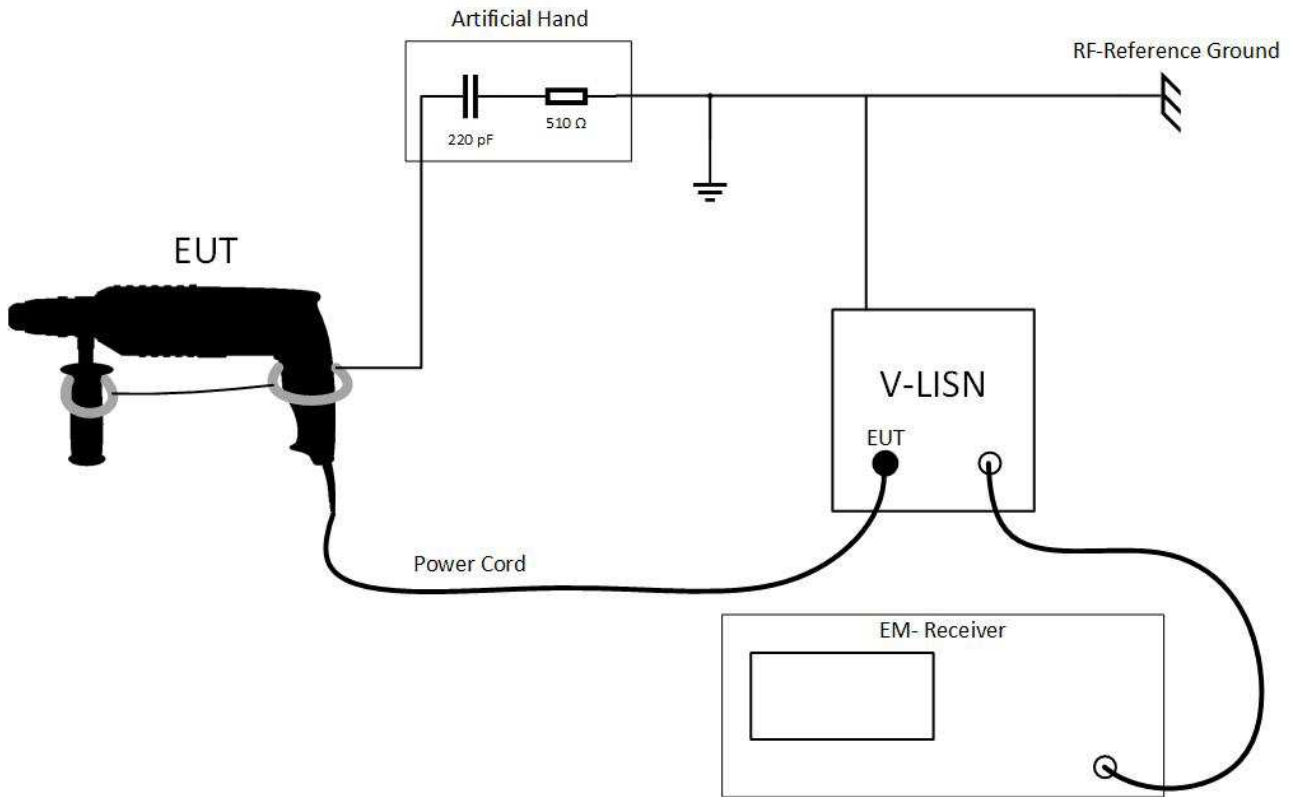
Technische Daten:		Specifications:
Frequenzbereich:	150 kHz – 30 MHz	Frequency Range:
Anschluss Prüfling:	6 mm wing terminal including 4 mm banana jack	Connector DuT:
Anschluss Masse:	6 mm wing terminal including 4 mm banana jack or 4 mm banana plug	Connector AE/BIAS:
RC Schaltung:	220 pF + 510 Ω	RC series circuit:
Gewicht:	650 g	Weight:
Abmessungen inkl. Buchsen: L x B x H:	74 mm x 105 mm x 34 mm	Dimensions incl. connectors: length x width x height
Normengrundlage:	CISPR 16-1-2	According to standard:

Sales Partner:



**ABSOLUTE EMC** Llc.  
 Covering sales in North America  
 United States, Mexico, & Canada

absolute-emc.com  
 Phone: 703-774-7505  
 info@absolute-emc.com



Sales Partner:



**ABSOLUTE EMC** LLC.  
Covering sales in North America  
United States, Mexico, & Canada

absolute-emc.com  
Phone: 703-774-7505  
info@absolute-emc.com